

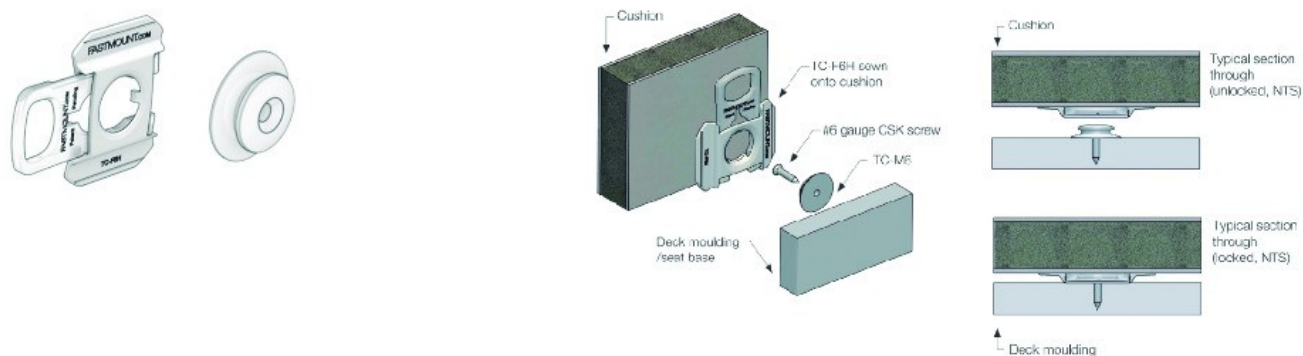
La gama Textile está diseñada para fijar textiles suaves a telas y superficies duras, tanto en interiores como en exteriores.

Opciones de uniones para las siguientes aplicaciones:

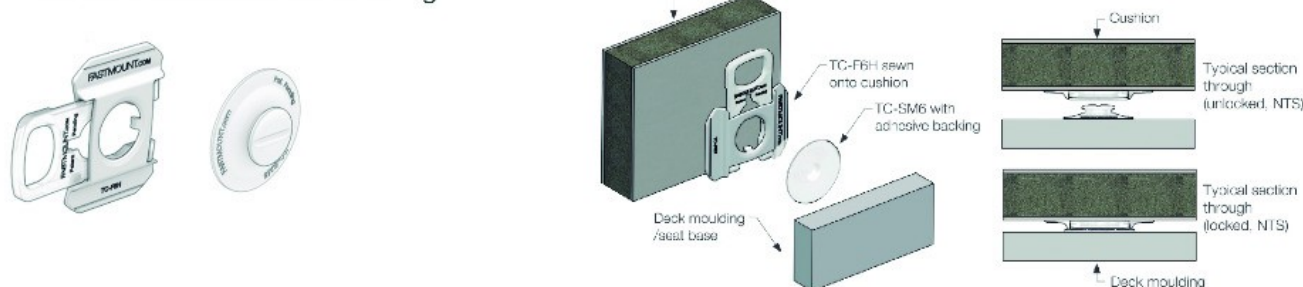
- Cojines de exterior
- Zonas de asiento interiores
- Colchonetas y tumbonas de solárium
- Colchonetas instaladas en proa
- Camastros y hamacas

### DIFERENTES OPCIONES DE FIJACIÓN:

1/ Unión TC-F6H & TC-M6 En este caso, la hembra va cosida a la tela y el macho va atornillado a la base (superficie rígida), teniendo una resistencia de 26 kg.



2/ Unión TC-F6H & TC-SM6S, en este caso las dos piezas van cosidas a las superficies textiles teniendo una resistencia de 32 kg.



3/ Unión TC-F6H & TC-SM6: TC-F6H, cosida a la parte textil y TC-SM6, lleva un adhesivo 3M para la parte sólida.

