

# EXPANDO T

INSERTO OCULTO  
para fijación empotrada  
en piedra, porcelánico, HPL  
y materiales de alta densidad



¿Qué es?

EXPANDO T es innovador sistema de fijación oculto para materiales de alta densidad pétreos, cerámicos y compactos y desde 8 mm de espesor.

Los dientes de acero garantizan una sujeción firme en materiales duros, y los componentes plásticos aseguran la fijación en materiales blandos. EXPANDO T se fija en un taladrado con un diámetro de 10 mm y una profundidad de taladrado de solo 6 mm.

Ventajas

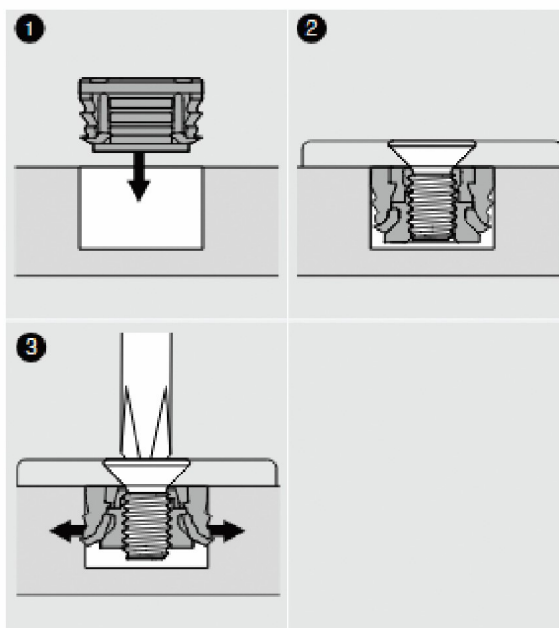
- COMPATIBILIDAD UNIVERSA: Se adapta a múltiples materiales y sistemas, sobre todo la gama completa: Expando T y sistemas Blum.
- SOSTEBILIDAD Y CONFIANZA: Desarrollado con responsabilidad social y ambiental.

Instalación

Montaje rápido y sencillo:  
taladrar, colocar, atornillar... y LISTO

Aplicaciones

Frentes delgados para: cocina, baño, salón  
Cajones y módulos



Materiales compatibles

- Marcas: Silestone, Dekton, Krion, Corian, Solid Surface
- Cerámica, porcelánico
- HPL
- Compacto fenólico
- Aglomerado contrachapado
- Maderas