

KEEP-NUT®

INSERTO OCULTO

para fijación empotrada
en piedra, porcelánico, HPL
y materiales de alta densidad



¿Qué es?

El sistema KEEP-NUT® es un inserto diseñado para fijaciones ocultas en materiales pétreos, cerámicos y compactos.



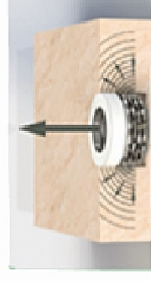
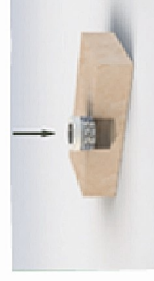
¿Cómo funciona?

Se inserta a presión y queda firmemente bloqueado, permitiendo atornillar desde la cara posterior del material sin afectar la estética frontal.

- Cuerpo central mecanizado con rosca métrica
- Láminas expansivas internas
- Anclaje mecánico sin químicos

¿Qué ventajas tiene?

- Instalación limpia
- Sin adhesivos, sin tiempos de secado.
- Fijación de alta resistencia
- Apta para cargas estáticas y dinámicas.
- Invisible
- No afecta el diseño del material visible.
- Precisión industrial
- Montaje repetitivo para producción seriada.

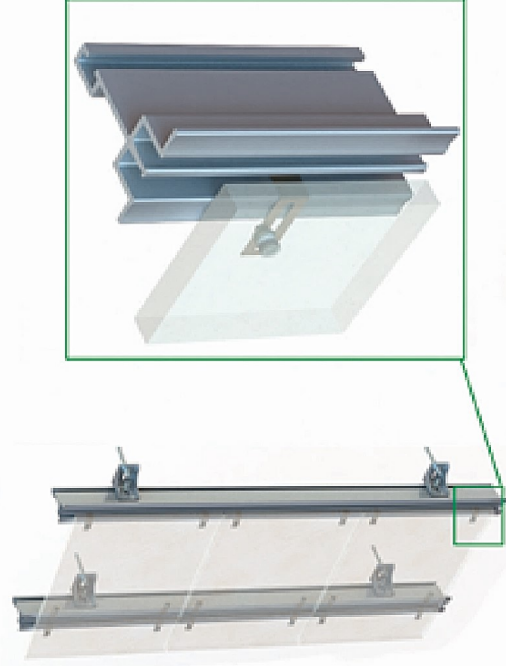


KEEP-NUT®

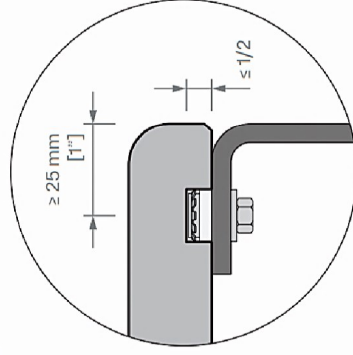
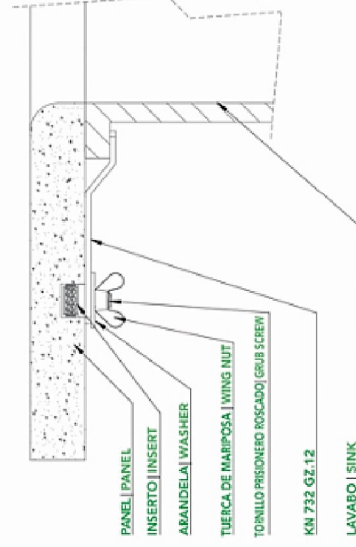
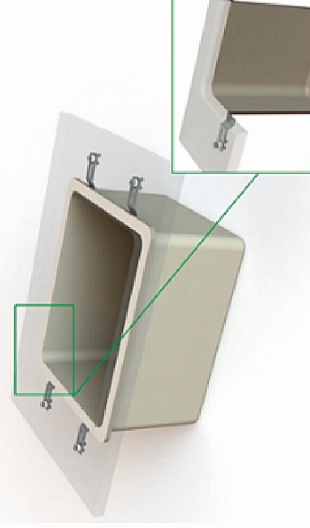
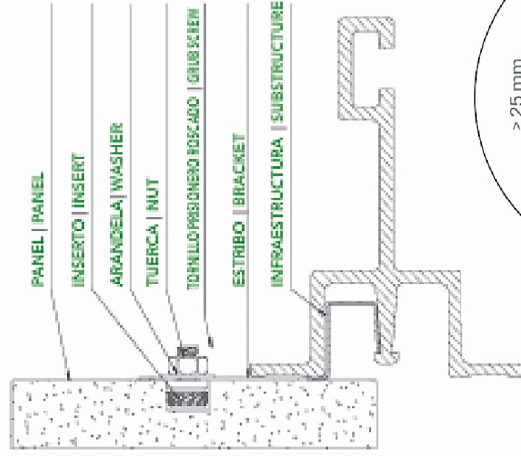
INSERTO OCULTO
para fijación empotrada
en piedra, porcelánico, HPL
y materiales de alta densidad



APLICACIONES



- Fregaderos bajo encimera en materiales sólidos.
- Fachadas ventiladas
- Revestimientos premium
- Mobiliario en Krion® / Corian®
- Baños y wellness
- Paneles técnicos y expositores
- Ideal para uniones de tapas de mesa con estructuras.



KEEP-NUT®

INSERTO OCULTO
para fijación empotrada
en piedra, porcelánico, HPL
y materiales de alta densidad



MATERIALES COMPATIBLES

- Mármol, granito, piedra
- Porcelánico (certificado ETA)
- Silestone® / Dekton®
- Corian®, Krion®, Solid Surface
- HPL / compacto fenólico

INSTALACIÓN

- Realizar taladro cilíndrico
- Limpiar el alojamiento
- Insertar pieza
- Aplicar presión
- Atornillar elemento

ESPECIFICACIONES TÉCNICAS

Roscas: M4 / M5 / M6 / M8
Profundidad según modelo
Tolerancia de taladro precisa
Ensayos de resistencia según ETA

IM1S/M4/H5	KEEP-NUT A FILO M4 H5 IX
IM1S/M5/H5	KEEP-NUT A FILO M5 H5 IX
IM1S/M6/H5	KEEP-NUT A FILO M6 H5 IX
IM2S/M4/H6	KEEP-NUT A FILO M4 H6 IX
IM2S/M5/H6	KEEP-NUT A FILO M5 H6 IX
IM2S/M6/H6	KEEP-NUT A FILO M6 H6 IX
IM4S/M4/H8.5	KEEP-NUT A FILO M4 H8.5 IX
IM4S/M5/H8.5	KEEP-NUT A FILO M5 H8.5 IX
IM4S/M6/H8.5	KEEP-NUT A FILO M6 H8.5 IX
IM4S/M6/H15	KEEP-NUT A FILO M6 H15 IX
PKN M04	PUNZONE KEEP-NUT M04
PKN M05	PUNZONE KEEP-NUT M05
PKN M06	PUNZONE KEEP-NUT M06
TKN 12-IM_S	TAMPONE P/NP FORO IM_S
EKN12X10EV0	FORETTO KFFP-NUT 12mm G1/2-M14