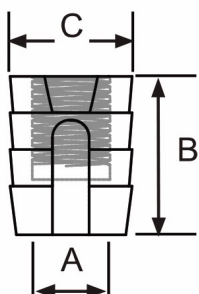


Los sistemas NYLON son casquillos para fijación directa en paneles, paneles con perforación múltiple o autorroscantes.

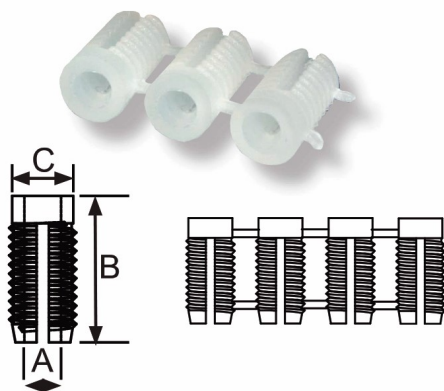
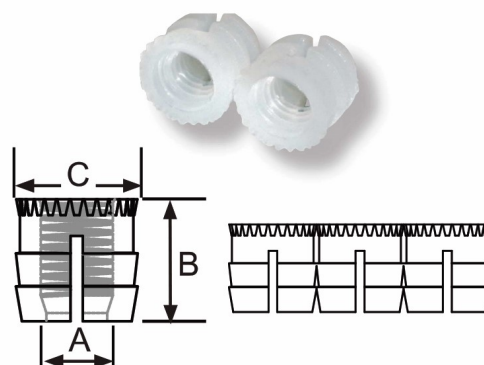


NYLON (Casquillo)

A	B	C	COLOR
M4	10 mm	∅ 8 mm	Blanco
M6	10 mm	∅ 8 mm	Blanco
M6	11 mm	∅ 10 mm	Blanco
M6	13 mm	∅ 10 mm	Blanco
M6	20 mm	∅ 10 mm	Blanco

NYLON TIRAS (Casquillo expansivo)

A	B	C	COLOR
M6	13 mm	∅ 10 mm	Blanco



NYLON AURORROSCANTE  
(Casquillo autoajustable)

A	B	C	COLOR
∅ 3 mm	11,5 mm	∅ 5,5 mm	Blanco